

ALUCOBOND® - Aluminiumverbundplatten schwer entflammbar nach EN 13501 - B1 einseitig PVDF-lackiert, einseitig Schutzfolie Glanzgrad ca. 25 - 40 % n. G.
Abmessungen
4 x 1500 x 4000 mm

ALUCOBOND® - Aluminiumverbundplatten normal entflammbar nach DIN 4102 - B2 einseitig PVDF-lackiert, einseitig Schutzfolie Glanzgrad ca. 25 - 40 % n. G.
Abmessungen
4 x 1500 x 4000 mm

ALUCOBOND® - Aluminiumverbundplatten nicht brennbar nach EN 13501 - A2 einseitig PVDF-lackiert, einseitig Schutzfolie Glanzgrad ca. 25 - 40 % n. G.
Farben - Vorderseite: 100 Weiß 10 + 101 Weiß 16 500 - Silbermetallic Rückseite: Schutzlack
Abmessungen
4 x 1500 x 4000 mm

Spectra- und Effektfarben Glanzgrad ca. 70 - 80 % n.G.			
Nr.	Farbe	B1	B2
800	Hellgrau shine*	auf Anfrage	auf Anfrage
884	White Silver	aus Vorrat	auf Anfrage
888	Schwarzmetalleffektsilber	aus Vorrat	auf Anfrage
889	Königsblau-effektsilber	auf Anfrage	auf Anfrage
912	Red Brass	aus Vorrat	auf Anfrage
915	Autum	aus Vorrat	auf Anfrage
921	Desert Gold	aus Vorrat	auf Anfrage
* Glanzgrad ca. 25 - 40 %			

Vintagefarben Glanzgrad ca. 10 - 25 % n.G.			
Nr.	Farbe	B1	B2
D0055	Coracero B Mat	aus Vorrat	auf Anfrage

Metallische Farben			
Nr.	Farbe	B1	B2
500	Silbermetallic	aus Vorrat	aus Vorrat
501	Rauchsilbermetallic	aus Vorrat	auf Anfrage
502	Graumetallic	aus Vorrat	auf Anfrage
503	Champagnermetallic	aus Vorrat	auf Anfrage
504	Bronzetallic	auf Anfrage	auf Anfrage
505	Dunkelgraumetallic	aus Vorrat	auf Anfrage
600	Sunrise Silbermetallic	aus Vorrat	auf Anfrage
601	Goldmetallic	auf Anfrage	auf Anfrage
602	Brilliantmetallic	aus Vorrat	auf Anfrage
603	Graublau-metallic	auf Anfrage	auf Anfrage
604	Grünmetallic	auf Anfrage	auf Anfrage
704	Indiana Kupfer	auf Anfrage	auf Anfrage

Unifarben			
Nr.	Farbe	B1	B2
100	Reinweiß 10	aus Vorrat	aus Vorrat
101	Weiß 16	aus Vorrat	auf Anfrage
102	Cremeweiß	auf Anfrage	auf Anfrage
103	Beige	auf Anfrage	auf Anfrage
104	Hellgrau	aus Vorrat	auf Anfrage
105	Anthrazitgrau	aus Vorrat	auf Anfrage
120	Signalgrau	aus Vorrat	auf Anfrage
125	Mausgrau	aus Vorrat	auf Anfrage
200	Lemonengelb	auf Anfrage	auf Anfrage
201	Rot	aus Vorrat	auf Anfrage
202	Rubinrot	aus Vorrat	auf Anfrage
203	Ultramarinblau	aus Vorrat	auf Anfrage
204	Moosgrün	auf Anfrage	auf Anfrage
205	Patinagrün	auf Anfrage	auf Anfrage
313	Gelbgrün	auf Anfrage	auf Anfrage
326	Schwarz	auf Anfrage	auf Anfrage
350	Stahlblau	aus Vorrat	auf Anfrage

Alle eloxierten ALUCOBOND® Verbundplatten haben auf den kurzen Seiten etwa 25 mm breite Kontaktstreifen. Bitte bei der Plattenbemessung berücksichtigen.

Weitere Abmessungen und Farben auf Anfrage

Anodized Look Glanzgrad ca. 15 - 30 % n.G.				
Nr.	Farbe		B1	B2
C0 / EV1	Anodized Look	C0 / EV1	aus Vorrat	auf Anfrage
C31	Anodized Look	C31	aus Vorrat	auf Anfrage
C32	Anodized Look	C32	aus Vorrat	auf Anfrage
C34	Anodized Look	C34	aus Vorrat	auf Anfrage

naturAL				
Nr.	Farbe		B1	B2
400	Brushed		aus Vorrat	auf Anfrage
401	Line		aus Vorrat	auf Anfrage

Terra				
Nr.	Farbe		B1	B2
380	Arctic Frost		aus Vorrat	auf Anfrage
381	Slate		aus Vorrat	auf Anfrage
382	Lava Nera		aus Vorrat	auf Anfrage
383	Bronze		aus Vorrat	auf Anfrage
384	Terracotta		aus Vorrat	auf Anfrage
385	Pyrite		aus Vorrat	auf Anfrage

Legno				
Nr.	Farbe		B1	B2
D8003	Rubra Ulmus		aus Vorrat	auf Anfrage
D8004	African Zebrano		aus Vorrat	auf Anfrage
D8005	Antice Pine		aus Vorrat	auf Anfrage
D8040	European Walnut		aus Vorrat	auf Anfrage

ALUCOBOND® - Aluminiumverbundplatten normal entflammbar nach DIN 4102 B2 beidseitig farblos eloxiert E 6 / EV 1
Eloxalschicht ca. 20 µm, beidseitig Schutzfolie
Abmessungen
3 x 1000 x 2000 mm
3 x 1250 x 2500 mm
4 x 1000 x 2000 mm
4 x 1250 x 2500 mm
4 x 1500 x 3000 mm
6 x 1000 x 2000 mm
6 x 1250 x 2500 mm
6 x 1500 x 3000 mm

ALUCOBOND® - Aluminiumverbundplatten normal entflammbar nach DIN 4102 B2 beidseitig walzmatt
beidseitig Schutzfolie
Abmessungen
3 x 1250 x 2500 mm
4 x 1000 x 2000 mm
4 x 1250 x 2500 mm
4 x 1500 x 3000 mm
6 x 1000 x 2000 mm
6 x 1250 x 2500 mm
6 x 1500 x 3000 mm

### Nur für Metallische Farben, Effektfarben, Spectra-Farben, Anodized Look und Legno:

Um Reflektionsunterschiede zu vermeiden, müssen die Verbundplatten in derselben Richtung montiert werden, wie sie durch Richtungspfeile auf der Schutzfolie angegeben sind. Bei der Verwendung von Platten aus unterschiedlichen Produktionseinheiten kann es zu Farbabweichungen kommen. Zur Sicherstellung eines einheitlichen Farbtons sollte deshalb der Gesamtbedarf für ein Projekt in einer Bestellung erfolgen.

Die folgenden Designmöglichkeiten sind im Objektbereich mit entsprechenden Mindestmengen aus Neufertigung lieferbar:

#### Spectra-Farben:

Schillernde und irisierende Farben in der Natur sind Vorbild für die Spectra Farben. Durch spezielle Farbpigmente entstehen **besondere Farbverläufe mit Glanz und Tiefe**. Je nach Pigmentart und Betrachtungswinkel fügen reizvolle Farbeffekte mit Glanzlichtern und interessanten Farbverläufen **neue optische Dimensionen** hinzu.

#### naturAL (Edelstahldesign):

Die natürliche Schönheit von Metall in der Architektur wird durch die Oberflächenserie naturAL voll zur Geltung gebracht. Das **edle und lebendige Aussehen** beeindruckt mit dem **Wechselspiel aus metallischem Glanz, Lichtreflektion und -absorption**. Ein transparentes, witterungsbeständiges Fluorpolymer-Lacksystem schützt die fein eingewalzten Oberflächenstrukturen.

#### ALUCOBOND® Legno:

ALUCOBOND® Legno **vereint die natürliche Schönheit von Holz mit den aussergewöhnlichen Anwendungsmöglichkeiten** von ALUCOBOND® Aluminium Verbundplatten und verleiht ihrem Architekturprojekt ein **edles und lebendiges Aussehen**, ob an Portalen, Säulen, Pylonen, Fassaden oder im Innenausbau.

Erhältlich in 5 neuen und modernen Oberflächen bietet ALUCOBOND® Legno alle Stärken, für die alle ALUCOBOND® Produkte bekannt sind:

**Exzellente Planheit, hohe Biegesteifigkeit, geringes Gewicht, ausgezeichnetes Verformungsverhalten sowie eine hervorragende Langzeit- und Witterungsbeständigkeit.** Der Einsatz hochwertiger Lacksysteme im Bandlackierverfahren garantiert, dass das Holzdekor auch nach Jahrzehnten sein frisches Aussehen erhält.

ALUCOBOND® Legno Oberflächen sind **ästhetisch, einfach zu verarbeiten und zu verformen** und im Gegensatz zu Echtholz **langlebig, leicht zu reinigen und zu pflegen**.

#### anodized look:

Die Oberflächen der ALUCOBOND® anodized look Serie bringen die **natürliche Schönheit von mattem, samtigen Metall** in der Architektur voll zur Geltung. Ob hochwertige Fassaden, Balkone, Dächer oder dekorative Elemente im Innen- und Außenbereich, ALUCOBOND® anodized look wird überall dort eingesetzt, wo die Architektur **hohe Ansprüche an Qualität und Optik** stellt.

Angepasst an den Industriestandard EURAS harmonieren die Oberflächen optimal mit eloxierten Fensterrahmen, Profilen und Türen. Im Gegensatz zu eloxierten Materialien können die ALUCOBOND® anodized look Verbundplatten **problemlos abgekantet und gebogen** werden und bieten so **grenzenlosen Raum für kreative Ideen**.

Die Verwendung hochwertiger Fluorpolymer-Lacksysteme, die in einem kontinuierlichen Lackierverfahren (coil coating) appliziert werden, garantiert die **kompromisslose Verwirklichung des ursprünglichen Designs**.

#### Hinweis:

Wir empfehlen ALUCOBOND® anodized look Platten stets aus einer Produktionscharge einzusetzen, bzw. Gebäudeansichten nur mit einer Charge zu bekleiden. ALUCOBOND® plus Platten sollten entsprechend den Richtungspfeilen auf der Schutzfolie montiert werden.

## AUF FORMAT SCHNEIDEN



**Sägen**  
mit vertikaler Plattensäge,  
Kreis- oder Stichsäge



**Scheren**  
mit Schlagschere (leichter  
Einzug des oberen Deckbleches),  
Niederhalter polstern

## STANZEN / FORMSCHNEIDEN



**Stanzen**  
mit herkömmlichen Blech-  
stanzmaschinen. Eben geschlif-  
fene Werkzeuge sind Voraus-  
setzung für saubere Schnitte.  
Einzug des oberen Deckbleches  
beachten.



**Formschneiden**  
mit Wasserstrahl Schneid-  
anlagen, CNC-Bearbeitungszentren  
und Stichsägen

## VERFORMEN



**Biegen**  
mit Biegebank oder Biege-  
presse, min. Innen-Biegeradius  
 $r = 10 \times d$  ALUCOBOND® und  
ALUCOBOND® plus  
 $r = 25 \times d$  ALUCOBOND® A2  
( $d$  = Plattendicke)  
Rückstellung größer als bei  
Vollblech

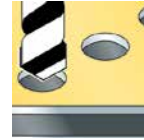


**Rundwalzen**  
mit Walzenrundbiegemaschinen.  
Einwandfreie, geschliffene  
Walzen verwenden

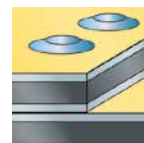


**Abkanten (Fräskanttechnik)**  
von Hand nach rückseitigem  
Einfräsen einer V-Nut mittels  
Plattensäge mit Fräsvorrichtung,  
CNC-Bearbeitungszentrum oder  
mittels Plattenfräse

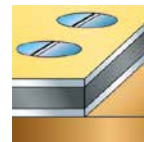
## VERBINDEN



**Verbindungslöcher bohren**  
mit Bohrer für Aluminium-  
bleche und Kunststoffplatten  
(für größere Bohrlöcher Bohrer  
mit Zentrierspitze einsetzen)



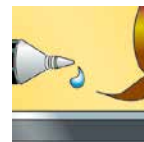
**Nieten**  
mit üblichen Geräten und  
Nieten bzw. Blindnieten



**Schrauben**  
mit üblichen rostfreien Holz-,  
Blech- und Metallschrauben



**Schweißen**  
des PE-Kernmaterials mit  
Heißluftschweißgerät und  
Polyethylen-Schweißdraht

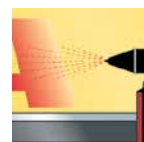


**Kleben**  
**Außenanwendung**  
Dichtklebstoffe  
**Innenanwendung**  
Metallkleber für Aluminium  
doppelseitige Klebebänder



**Klemmen**  
mit gezahnten Eck- und  
Stoßverbindungsprofilen für  
3, 4 und 6 mm

## OBERFLÄCHENBEHANDLUNG



**Lackieren**  
Überlackieren der ALUCOBOND®  
Oberflächen mit geeigneten  
Lackqualitäten möglich

**Anmerkung**

Zur Bearbeitung von ALUCOBOND® A2 und  
ALUCOBOND® plus bitte separates Merkblatt  
beachten.

DIBOND® Aluminiumverbundplatten normal entflammbar DIN 4102 - B2 dreischichtiges Verbundmaterial bestehend aus zwei 0,3 mm Aluminium Deckblechen, folienkaschiert			
Farbe	RAL ähnlich	Oberfläche	Abmessung in mm
Beidseitig Platinweiß	9016	matt/matt	2,0 x 1000 x 2050
Beidseitig Platinweiß	9016	matt/matt	2,0 x 1250 x 2500
Beidseitig Platinweiß	9016	matt/matt	2,0 x 1500 x 3050
Beidseitig Platinweiß	9016	matt/matt	2,0 x 1500 x 4050
Beidseitig Platinweiß	9016	matt/matt	2,0 x 2000 x 3050
Beidseitig Platinweiß	9016	matt/matt	3,0 x 1000 x 2050
Beidseitig Platinweiß	9016	matt/matt	3,0 x 1250 x 2500
Beidseitig Platinweiß	9016	matt/matt	3,0 x 1500 x 3050
Beidseitig Platinweiß	9016	matt/matt	3,0 x 1500 x 4050
Beidseitig Platinweiß	9016	matt/matt	3,0 x 2050 x 3050
Beidseitig Platinweiß	9016	matt/matt	3,0 x 2050 x 4050
Beidseitig Platinweiß	9016	matt/matt	4,0 x 1000 x 2050
Beidseitig Platinweiß	9016	matt/matt	4,0 x 1250 x 2500
Beidseitig Platinweiß	9016	matt/matt	4,0 x 1500 x 3050
Beidseitig Platinweiß	9016	matt/matt	4,0 x 1500 x 4050
Beidseitig Platinweiß	9016	matt/matt	4,0 x 2050 x 3050
Beidseitig Platinweiß	9016	matt/matt	4,0 x 2050 x 4050
Beidseitig Platinweiß	9016	matt/matt	6,0 x 1500 x 3050
Beidseitig Platinweiß	9016	matt/matt	6,0 x 1500 x 4050
Beidseitig Alumetallic	9006	matt/matt	2,0 x 1500 x 3050
Beidseitig Alumetallic	9006	matt/matt	3,0 x 1250 x 2500
Beidseitig Alumetallic	9006	matt/matt	3,0 x 1500 x 3050
Beidseitig Alumetallic	9006	matt/matt	4,0 x 1250 x 2500
Beidseitig Alumetallic	9006	matt/matt	4,0 x 1500 x 3050
Beidseitig Platinweiß	9016	matt/hochglanz	3,0 x 1500 x 3050
Beidseitig Verkehrsrot	3020	matt/hochglanz	3,0 x 1500 x 3050
Beidseitig Verkehrsgelb	1023	matt/hochglanz	3,0 x 1500 x 3050
Beidseitig Britischgrün	6005	matt/hochglanz	3,0 x 1500 x 3050
Beidseitig Ultramarinblau	5002	matt/hochglanz	3,0 x 1500 x 3050
Beidseitig Hellelfenbein	1015	matt/hochglanz	3,0 x 1500 x 3050
Beidseitig Tiefschwarz	9005	matt/hochglanz	3,0 x 1500 x 3050
Einseitig Mayagoldmetallic		matt/walzmatt	3,0 x 1500 x 3050

DIBOND FR Aluminiumverbundplatten schwer entflammbar EN 13501 - B1 dreischichtiges Verbundmaterial bestehend aus 0,3 mm Aluminium Deckblechen, folienkaschiert			
Farbe	RAL ähnlich	Oberfläche	Abmessung in mm
Beidseitig Platinweiß	9016	matt/matt	3,0 x 1500 x 3050

DIBOND® Aluminiumverbundplatten normal entflammbar DIN 4102 - B2 dreischichtiges Verbundmaterial bestehend aus zwei 0,3 mm Aluminium Deckblechen, folienkaschiert DIBOND® Spiegel Aluminiumverbundplatten		
Farbe	Oberfläche	Abmessung in mm
Spiegel innen	Spiegel	3,0 x 1250 x 3050
Spiegel innen	Spiegel	3,0 x 1250 x 4050 auf Anfrage
Spiegel innen	Spiegel anthrazit	3,0 x 1250 x 3050
Spiegel innen	Spiegel gold	3,0 x 1250 x 3050

DIBOND® Eloxal Aluminiumverbundplatten		
Farbe	Oberfläche	Abmessung in mm
E6 / EV1	10 µm	4,0 x 1500 x 3100

Bedingt durch den Eloxalprozess empfehlen wir zur Sicherstellung eines einheitlichen Farbtons, den Gesamtbedarf für ein Projekt möglichst in einer Bestellung zu platzieren. Bitte beachten Sie, dass die Tafeln fertigungsbedingt auf beiden kurzen Seiten ca. 25 mm breite Kontaktstreifen haben!

DIBOND® Butlerfinish Aluminiumverbundplatten		
Farbe	Oberfläche	Abmessung in mm
Butlerfinish	Butlerfinish/Butlerfinish	3,0 x 1500 x 3050
Butlerfinish	Butlerfinish/Aluminiummetallic	3,0 x 1500 x 3050 auf Anfrage
Butlerfinish	Butlerfinish/walzmatt	3,0 x 1500 x 3050
Butlerfinish Edelstahl	Butlerfinish Edelstahl/walzmatt	3,0 x 1500 x 3050
Butlerfinish Kupfer	Butlerfinish Kupfer/walzmatt	3,0 x 1500 x 3050
Butlerfinish Gold	Butlerfinish Gold/Aluminiummetallic	3,0 x 1500 x 3050 auf Anfrage

DIBOND® Dilite Aluminiumverbundplatten normal entflammbar DIN 4102 - B2 dreischichtiges Verbundmaterial bestehend aus zwei 0,2 mm Aluminium Deckblechen folienkaschiert		
Farbe	Oberfläche	Abmessung in mm
Weiß Dilite	matt/matt	2,0 x 1500 x 3050
Weiß Dilite	matt/matt	3,0 x 1500 x 3050
Weiß Dilite	matt/matt	4,0 x 1500 x 3050

DIBOND® Structure Aluminiumverbundplatten normal entflammbar DIN 4102 - B2 dreischichtiges Verbundmaterial bestehend aus zwei 0,2 mm Aluminium Deckblechen folienkaschiert		
Farbe	Oberfläche	Abmessung in mm
Silber/Schwarz	matt/matt	3,0 x 1500 x 3050

DIBOND®

VERBUNDPLATTEN



ALUCOBOND  
DIBOND

## LEICHT UND STARK FÜR MENSCHEN MIT IDEEN

DIBOND® ist weltweit der Markenname für ein bahnbrechendes Aluminium-Verbundplattenkonzept:

Die beidseitig Polyester einbrennlackierten Deckbleche werden in einem kontinuierlichen Fertigungsverfahren hergestellt.

# DIBOND®

# DIBOND®

Das Ergebnis:

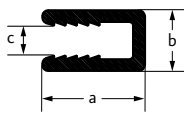
Eine leichtgewichtige Verbundplatte mit hervorragenden Produkteigenschaften für die Innen- und Außenanwendung. Ein Werkstoff für kreative Planer und Verarbeiter, unbegrenzte Möglichkeiten für Visionäre und Pragmatiker. Und nicht zuletzt eine umweltbewusste Entscheidung, bei der Preis und Leistung in einem ausgewogenen Verhältnis stehen.

DIBOND®. Für Menschen mit Ideen.

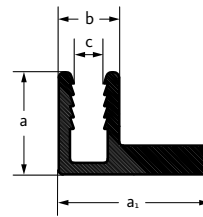
**Auf Wunsch liefern wir zugeschnittene  
DIBOND® - Tafeln**

**Aluminium-Spezialprofile für ALUCOBOND® und DIBOND®  
aus EN AW-6063 T66**

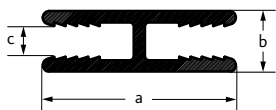
Lagerlänge 6000 mm, Fixlängen auf Anfrage



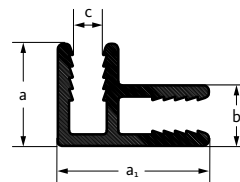
Abschlussprofil				
Profilnummer	a	b	c	kg/m
24554	10,5	7,0	3,0	0,120
24494	13,5	8,0	4,0	0,140
24561	20,0	11,0	6,0	0,275
24569	20,0	13,0	8,0	0,285



Einfassprofil mit Schenkel					
Profilnummer	a	a <sub>1</sub>	b	c	kg/m
24493	13,5	28,0	8,0	4,0	0,364
31601	35,0	35,0	10,0	4,0	0,816
31998	35,0	35,0	12,0	6,0	0,821



Stoßverbindungsprofil				
Profilnummer	a	b	c	kg/m
24555	19,5	7,0	3,0	0,195
24551	25,5	8,0	4,0	0,247
24562	38,0	11,0	6,0	0,470
24570	38,0	13,0	8,0	0,480



Eckverbindungsprofil					
Profilnummer	a	a <sub>1</sub>	b	c	kg/m
24556	10,5	16,0	7,0	3,0	0,195
24552	13,5	20,0	8,0	4,0	0,250
24563	20,0	29,0	11,0	6,0	0,470
24571	20,0	31,0	13,0	8,0	0,480



# ALUCOBOND

ALUMINIUM - SPEZIALPROFILE FÜR ALUCOBOND® UND DIBOND®

Aluminium-Spezialprofile für ALUCOBOND® und DIBOND®  
aus EN AW-6063 T66

Lagerlänge 6000 mm, Fixlängen auf Anfrage

Stoßverbindungsprofil			
Profil-Nummer	kg/m	Abwicklung mm	Sichtfläche mm
31343	0,365	138	66
31344	0,651	195	94

## Profil Nr. 31343

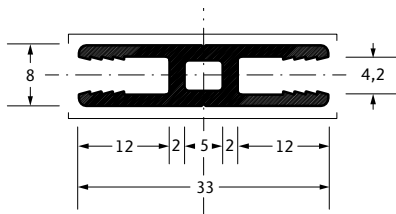
für 4 mm ALUCOBOND®

$$I_x = 0,110 \text{ cm}^4$$

$$W_x = 0,280 \text{ cm}^3$$

$$I_y = 1,010 \text{ cm}^4$$

$$W_y = 0,611 \text{ cm}^3$$



## Profil Nr. 31344

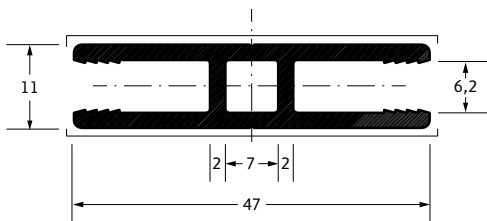
für 6 mm ALUCOBOND®

$$I_x = 0,394 \text{ cm}^4$$

$$W_x = 0,722 \text{ cm}^3$$

$$I_y = 3,740 \text{ cm}^4$$

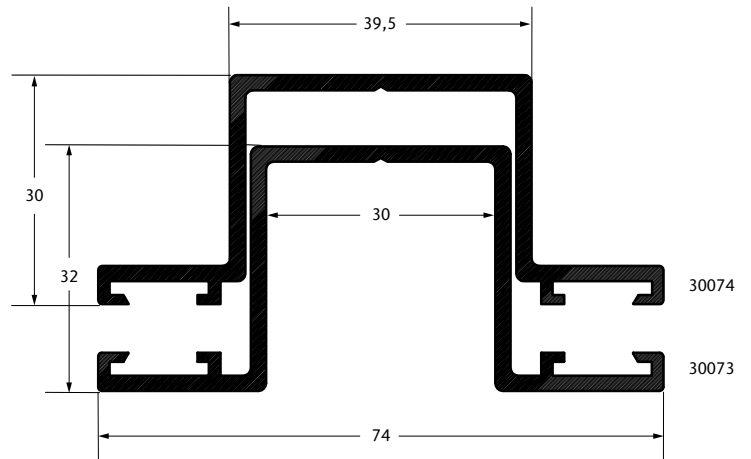
$$W_y = 1,590 \text{ cm}^3$$



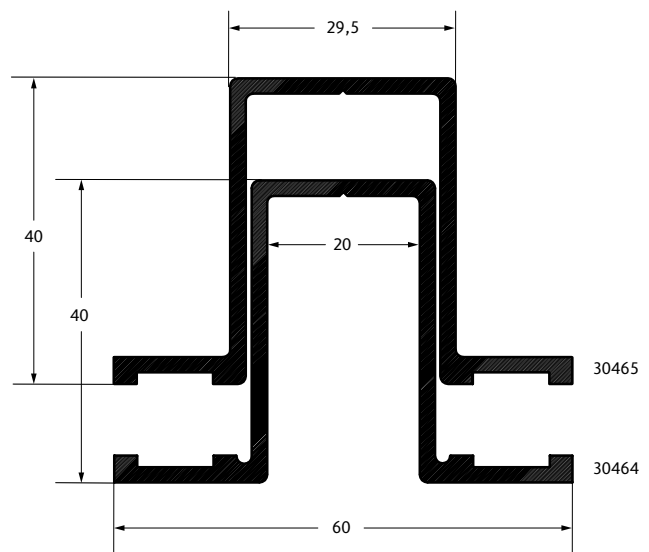
### Aluminium-Spezialprofile für ALUCOBOND® und DIBOND® aus EN AW-6063 T66

Lagerlänge 6000 mm, Fixlängen auf Anfrage

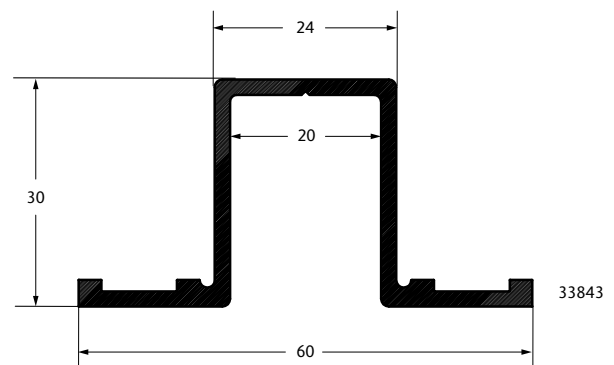
Fassadenprofile Passendes Dichtungsprofil H+S 2153 siehe Zubehör	
Profilnummer	kg/m
30074	0,750
30073	0,795



Fassadenprofile Passendes Dichtungsband ist im Fachhandel erhältlich.	
Profilnummer	kg/m
30465	0,785
30464	0,788



Fassadenprofile Passendes Dichtungsband ist im Fachhandel erhältlich.	
Profilnummer	kg/m
33843	0,681



# ALUCOBOND®

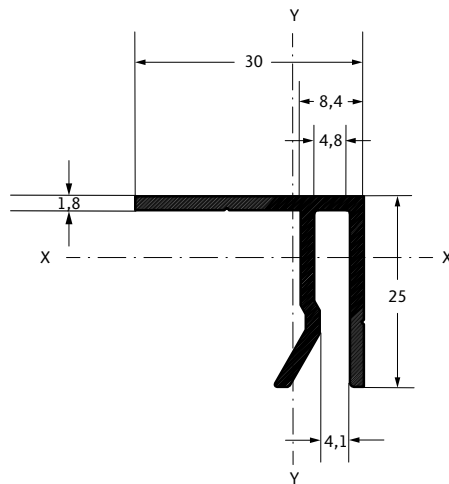
ALUMINIUM - SPEZIALPROFILE FÜR ALUCOBOND® UND DIBOND®

Aluminium-Spezialprofile für ALUCOBOND® und DIBOND®  
aus EN AW-6063 T66

Lagerlänge 6000 mm, Fixlängen auf Anfrage

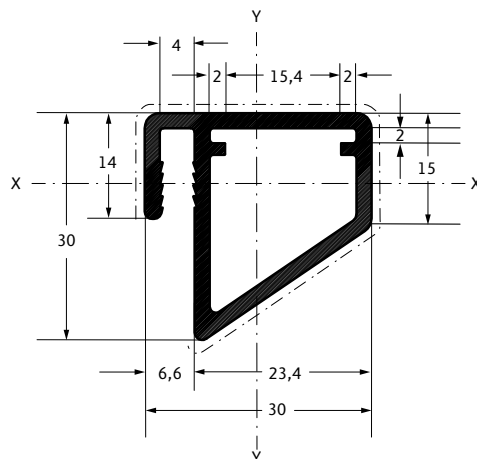
Fensterabschlußprofil 38464

Profilnummer	$I_x/\text{cm}^4$	$W_x/\text{cm}^3$	$I_y/\text{cm}^4$	$W_y/\text{cm}^3$	kg/m	Abwicklung/mm	Sichtfläche/mm
38464	0,910	0,560	0,880	0,410	0,377	159	27



Versteifungsprofil für Balkonplatten 28335

Profilnummer	$I_x/\text{cm}^4$	$W_x/\text{cm}^3$	$I_y/\text{cm}^4$	$W_y/\text{cm}^3$	kg/m	Abwicklung/mm	Sichtfläche/mm
28335	1,830	0,970	1,980	1,240	0,620	134	87

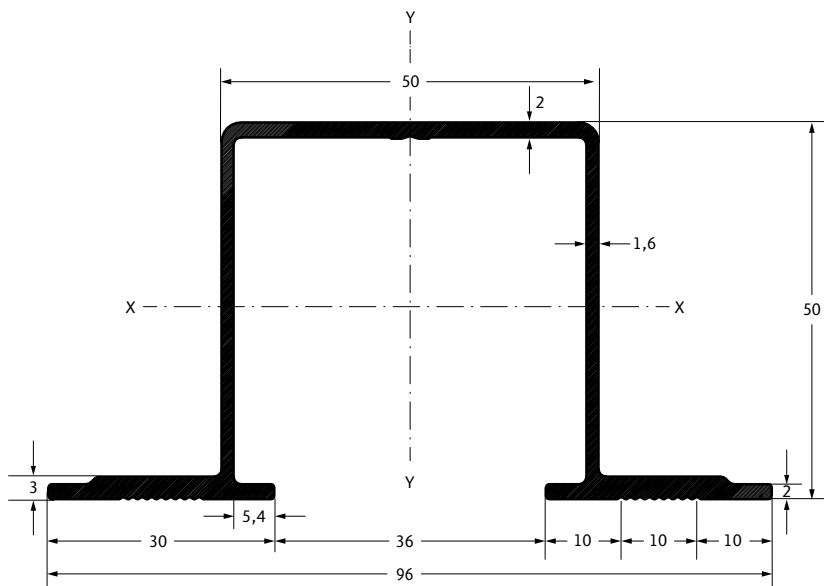


**Aluminium-Spezialprofile für ALUCOBOND® und DIBOND®  
aus EN AW-6063 T66**

Lagerlänge 6000 mm, Fixlängen auf Anfrage

Hutprofil 35953

Profilnummer	$I_x/\text{cm}^4$	$W_x/\text{cm}^3$	$I_y/\text{cm}^4$	$W_y/\text{cm}^3$	kg/m	Abwicklung/mm	Sichtfläche/mm
35953	16,310	5,810	28,080	5,850	1,070	405	96



# ALUCOBOND®

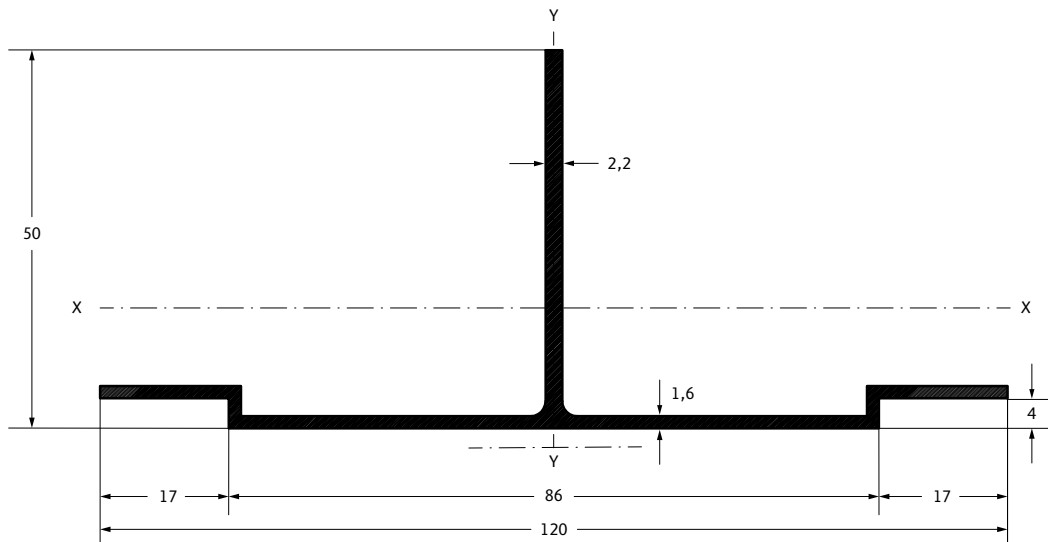
ALUMINIUM - SPEZIALPROFILE FÜR ALUCOBOND® UND DIBOND®

Aluminium-Spezialprofile für ALUCOBOND® und DIBOND®  
aus EN AW-6063 T66

Lagerlänge 6000 mm, Fixlängen auf Anfrage

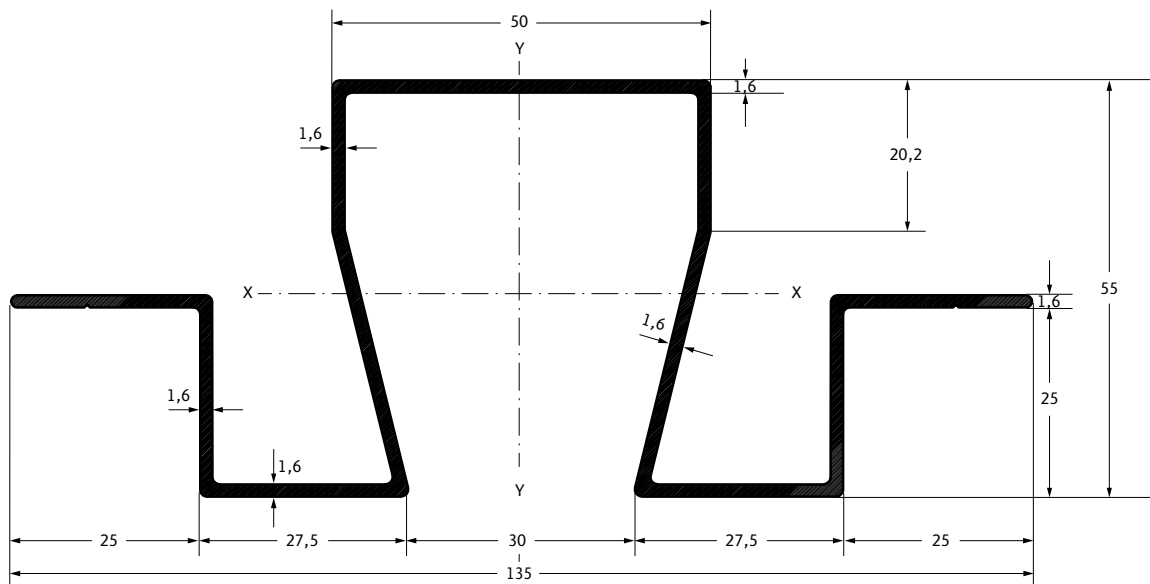
## ECOCLAD T-Profil 39951

Profilnummer	$I_x/\text{cm}^4$	$W_x/\text{cm}^3$	$I_y/\text{cm}^4$	$W_y/\text{cm}^3$	kg/m	Abwicklung/mm	Sichtfläche/mm
39951 1)	6,120	1,530	25,330	4,220	0,845	354	120
1) = alternativ auch schwarz beschichtet RAL 9005							



## ECOCLAD Omegaprofil 42530

Profilnummer	$I_x/\text{cm}^4$	$W_x/\text{cm}^3$	$I_y/\text{cm}^4$	$W_y/\text{cm}^3$	kg/m	Abwicklung/mm	Sichtfläche/mm
42530	17,200	5,650	55,620	8,240	1,341	616	135

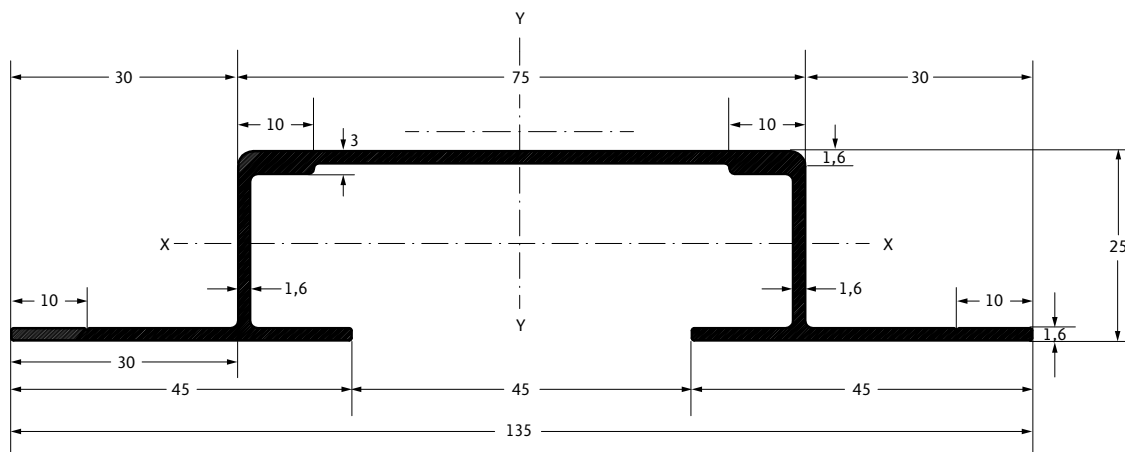


**Aluminium-Spezialprofile für ALUCOBOND® und DIBOND®  
aus EN AW-6063 T66**

Lagerlänge 6000 mm, Fixlängen auf Anfrage

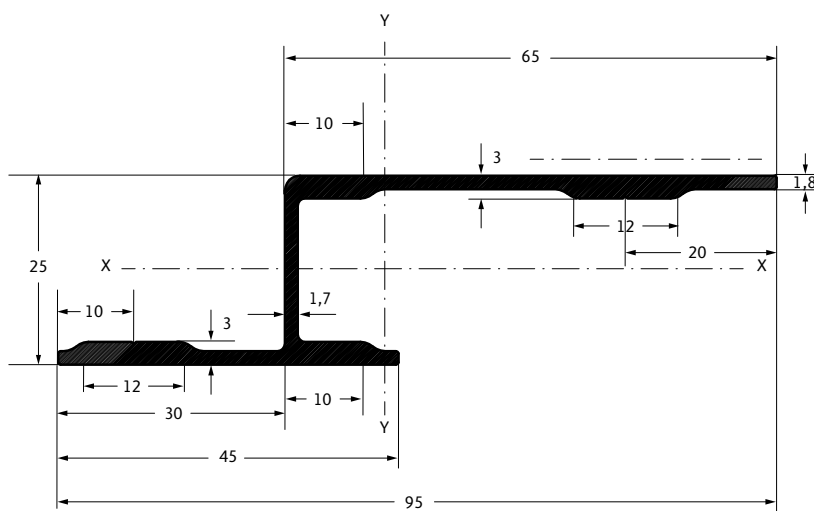
ECOCLAD Queranschlußprofil 42531 für Profile 39551 und 42530

Profilnummer	$I_x/\text{cm}^4$	$W_x/\text{cm}^3$	$I_y/\text{cm}^4$	$W_y/\text{cm}^3$	kg/m	Abwicklung/mm	Sichtfläche/mm
42531	4,160	3,310	49,070	7,270	0,976	413	135



ECOCLAD Queranschlußprofil 42532 für Profile 39551 und 42530

Profilnummer	$I_x/\text{cm}^4$	$W_x/\text{cm}^3$	$I_y/\text{cm}^4$	$W_y/\text{cm}^3$	kg/m	Abwicklung/mm	Sichtfläche/mm
42532	3,360	2,420	17,890	3,440	0,796	264	45



# ALUCOBOND®

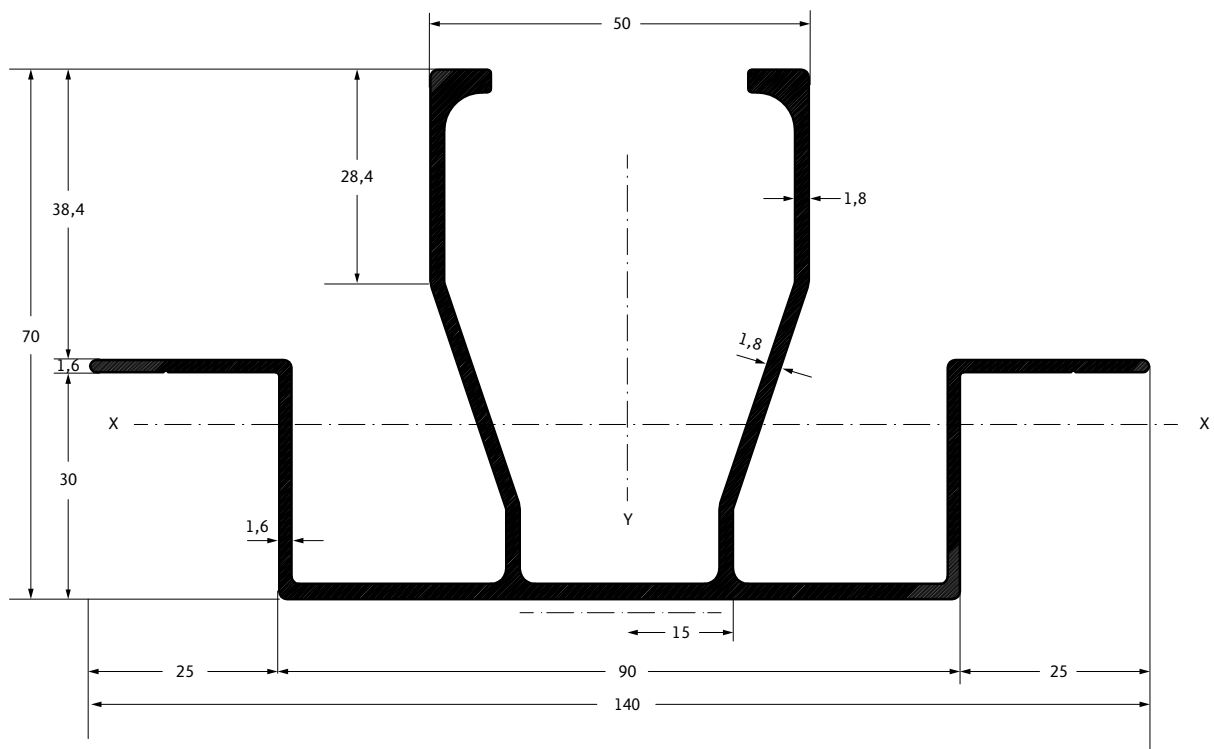
ALUMINIUM - SPEZIALPROFILE FÜR ALUCOBOND® UND DIBOND®

Aluminium-Spezialprofile für ALUCOBOND® und DIBOND®  
aus EN AW-6063 T66

Lagerlänge 6000 mm, Fixlängen auf Anfrage

ECOCLAD PI-Profil 41775

Profilnummer	$I_x/\text{cm}^4$	$W_x/\text{cm}^3$	$I_y/\text{cm}^4$	$W_y/\text{cm}^3$	kg/m	Abwicklung/mm	Sichtfläche/mm
41775	33,290	7,400	70,300	10,000	1,769	692	25

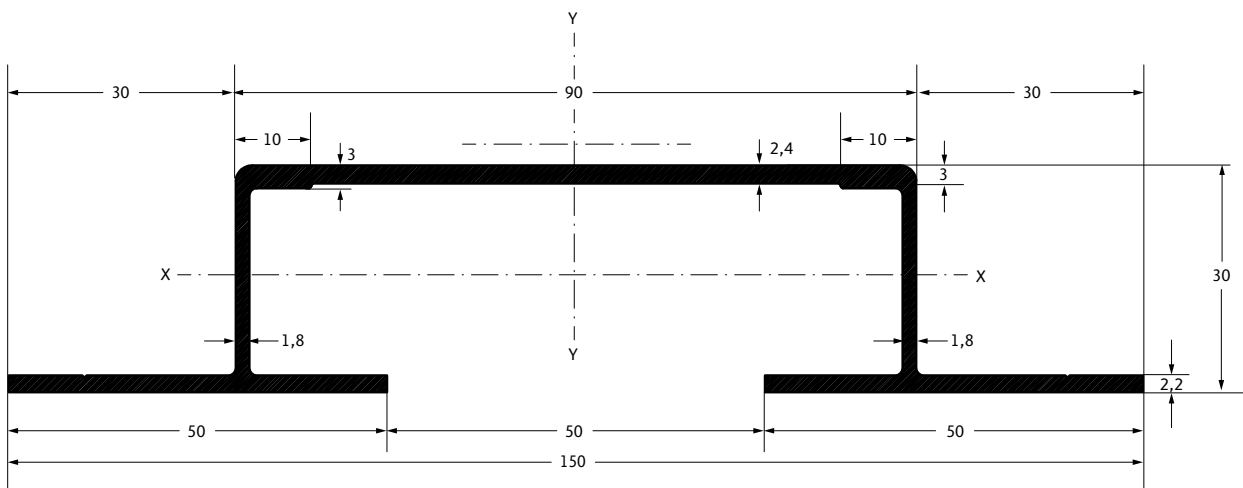


**Aluminium-Spezialprofile für ALUCOBOND® und DIBOND®  
aus EN AW-6063 T66**

Lagerlänge 6000 mm, Fixlängen auf Anfrage

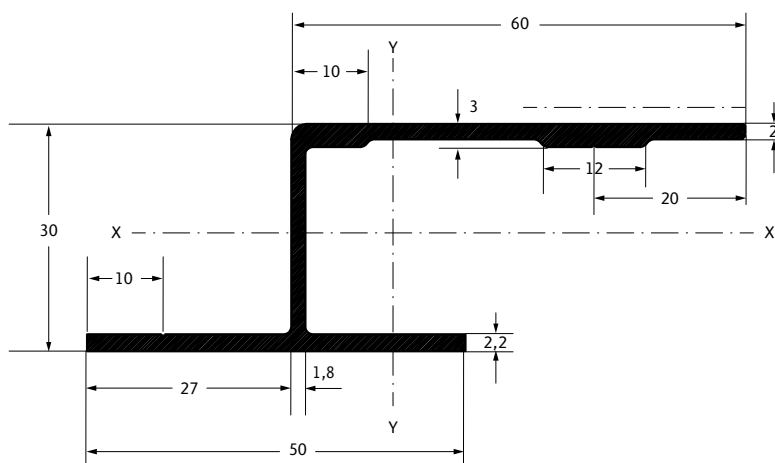
ECOCLAD Queranschlußprofil 41649 für Profile 39951 und 41775

Profilnummer	$I_x/\text{cm}^4$	$W_x/\text{cm}^3$	$I_y/\text{cm}^4$	$W_y/\text{cm}^3$	kg/m	Abwicklung/mm	Sichtfläche/mm
41649	9,010	6,000	93,330	12,440	1,449	484	150



ECOCLAD Queranschlußprofil 41642 für Profile 39951 und 41775

Profilnummer	$I_x/\text{cm}^4$	$W_x/\text{cm}^3$	$I_y/\text{cm}^4$	$W_y/\text{cm}^3$	kg/m	Abwicklung/mm	Sichtfläche/mm
41642	5,020	3,060	13,590	2,920	0,747	275	50





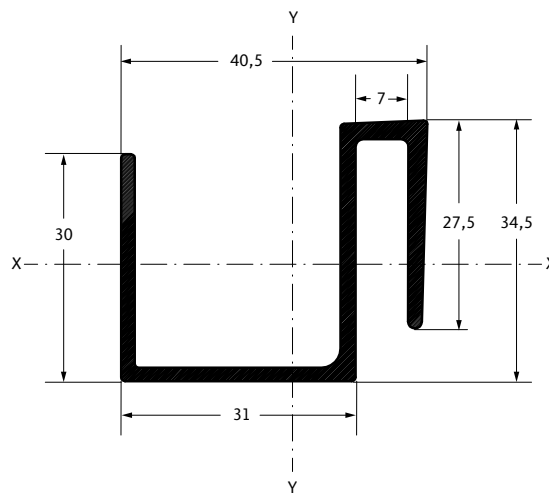
# ALUCOBOND®

ALUMINIUM - SPEZIALPROFILE FÜR ALUCOBOND® UND DIBOND®

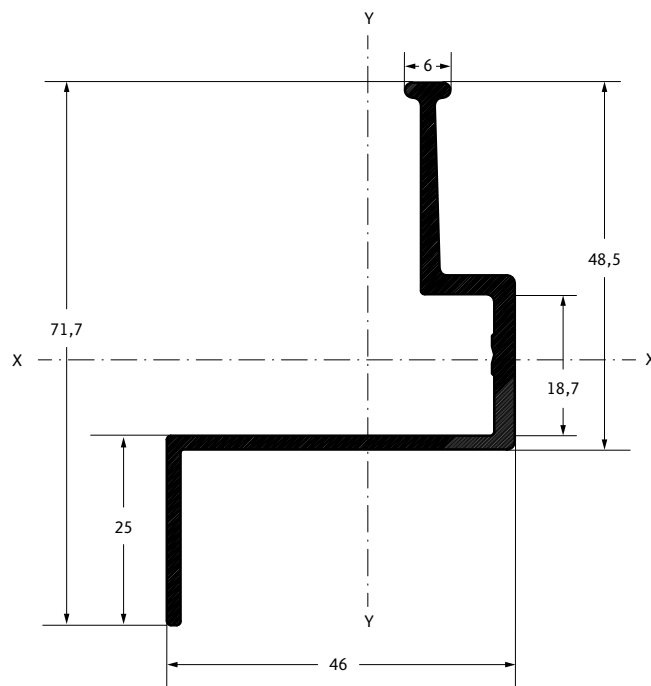
Aluminium-Spezialprofile für ALUCOBOND® und DIBOND®  
aus EN AW-6063 T66

Lagerlänge 6000 mm, Fixlängen auf Anfrage

S-Profil (SZ-20) 44024							
Profilnummer	$I_x/\text{cm}^4$	$W_x/\text{cm}^3$	$I_y/\text{cm}^4$	$W_y/\text{cm}^3$	kg/m	Abwicklung/mm	Sichtfläche/mm
44024	3,210	1,680	5,300	2,280	0,667	251	

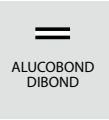


Z-Profil (SZ-20) 44025							
Profilnummer	$I_x/\text{cm}^4$	$W_x/\text{cm}^3$	$I_y/\text{cm}^4$	$W_y/\text{cm}^3$	kg/m	Abwicklung/mm	Sichtfläche/mm
44025	8,120	2,200	6,800	2,420	0,727	258	19

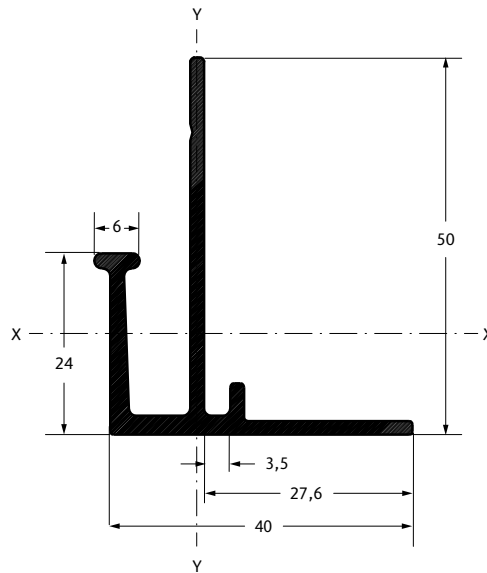


**Aluminium-Spezialprofile für ALUCOBOND® und DIBOND®  
aus EN AW-6063 T66**

Lagerlänge 6000 mm, Fixlängen auf Anfrage



Basisprofil (SZ-20) 44026							
Profilnummer	$I_x/cm^4$	$W_x/cm^3$	$I_y/cm^4$	$W_y/cm^3$	kg/m	Abwicklung/mm	Sichtfläche/mm
44026	4,580	1,250	2,130	0,750	0,625	233	64



Kunststoff-Clip MO 2061
Profilnummer
MO 2061

