

ALUCOBOND®

ALUCOBOND®-STANDARDPROGRAMM

ALUCOBOND® - Aluminiumverbundplatten
normal entflammbar nach EN 13501 - B2
einseitig PVDF - lackiert, eins. Schutzfolie
Glanzgrad ca. 25 - 40% n. G.

Abmessung

4 x 1500 x 4000 mm

Weitere Breiten und Längen auf Anfrage

ALUCOBOND® - Aluminiumverbundplatten
normal entflammbar nach EN 13501 - B2
einseitig PVDF - lackiert, eins. Schutzfolie
Glanzgrad ca. 25 - 40% n.G.

Farben - Vorderseite: Reinweiß 10
Rückseite: walzmatt

Abmessungen aus Vorrat

4 x 1000 x 2000 mm

4 x 1250 x 2500 mm

4 x 1500 x 3000 mm

weitere Abmessungen und Farben auf Anfrage

ALUCOBOND® - Aluminiumverbundplatten
schwer entflammbar nach EN 13501 - B1
einseitig PVDF - lackiert, eins. Schutzfolie
Glanzgrad ca. 25 - 40% n. G.

Abmessung

4 x 1500 x 4000 mm

Weitere Breiten und Längen auf Anfrage

ALUCOBOND® - Aluminiumverbundplatten
nicht brennbar nach EN 13501 - A2
einseitig. PVDF - lackiert, eins. Schutzfolie
Glanzgrad ca. 25% - 40% n.G.

Farben - Vorderseite:

100 - Weiß 10

500 - Silbermetallic

Rückseite: Schutzlack

Abmessungen aus Vorrat

4 x 1500 x 4000 mm

weitere Abmessungen und Farben auf Anfrage

Effektfarben
Glanzgrad ca. 70 - 80% n.G.

Nr.	Farbe	B1	B2
800	Hellgrau shine*	auf Anfrage	auf Anfrage
888	Schwarzmetalliceffektsilber	auf Anfrage	auf Anfrage
889	Königsblaueffektsilber	auf Anfrage	auf Anfrage
890	Verkehrsroteffektsilber	auf Anfrage	auf Anfrage

* Glanzgrad ca. 25 - 40 %

Metallische Farben

Nr.	Farbe	B1	B2
500	Silbermetallic	aus Vorrat	aus Vorrat
501	Rauchsilbermetallic	aus Vorrat	auf Anfrage
502	Graumetallic	aus Vorrat	aus Vorrat
503	Champagnermetallic	aus Vorrat	aus Vorrat
504	Bronzemetallic	auf Anfrage	auf Anfrage
505	Dunkelgraumetallic	aus Vorrat	aus Vorrat
600	Sunrise Silbermetallic	aus Vorrat	aus Vorrat
601	Goldmetallic	auf Anfrage	auf Anfrage
602	Brilliantmetallic	aus Vorrat	auf Anfrage
603	Graublumetallic	auf Anfrage	auf Anfrage
604	Grümmetallic	auf Anfrage	auf Anfrage
704	Indiana Kupfer	auf Anfrage	auf Anfrage

Unifarben

Nr.	Farbe	B1	B2
100	Reinweiß 10	aus Vorrat	aus Vorrat
101	Weiß 16	aus Vorrat	aus Vorrat
102	Cremeweiß	auf Anfrage	auf Anfrage
103	Beige	auf Anfrage	aus Vorrat
104	Hellgrau	aus Vorrat	aus Vorrat
105	Anthrazitgrau	aus Vorrat	aus Vorrat
200	Lemonengelb	auf Anfrage	auf Anfrage
201	Rot	aus Vorrat	auf Anfrage
202	Rubinrot	aus Vorrat	auf Anfrage
203	Ultramarinblau	auf Anfrage	aus Vorrat
204	Moosgrün	auf Anfrage	auf Anfrage
205	Patinagrün	auf Anfrage	auf Anfrage
323	Dunkelblau	auf Anfrage	auf Anfrage
326	Schwarz	auf Anfrage	auf Anfrage

**ALUCOBOND® - Aluminiumverbundplatten
normal entflammbar nach EN 13501 B2
beidseitig farblos eloxiert E 6 / EV 1**

Eloxalschicht ca. 20 µm, beidseitig Schutzfolie
Abmessung aus Vorrat
3 x 1000 x 2000 mm
3 x 1250 x 2500 mm
4 x 1000 x 2000 mm
4 x 1250 x 2500 mm
4 x 1500 x 3000 mm
6 x 1000 x 2000 mm
6 x 1250 x 2500 mm
6 x 1500 x 3000 mm

Alle eloxierten ALUCOBOND® Verbundplatten haben auf den kurzen Seiten etwa 25 mm breite Kontaktstreifen. Bitte bei der Plattenbemessung berücksichtigen.

**Aluminium Verbundplatten
normal entflammbar nach EN 13501 B2
beidseitig walmatt**

beidseitig Schutzfolie
Abmessungen aus Vorrat
4 x 1000 x 2000 mm
4 x 1250 x 2500 mm
4 x 1500 x 3000 mm
6 x 1000 x 2000 mm
6 x 1250 x 2500 mm
6 x 1500 x 3000 mm

**Anodized Look
Glanzgrad 15 - 30%**

Nr.	Farbe		B1	B2
C0 / EV1	Anodized Look	C0 / EV1	aus Vorrat	auf Anfrage
C31	Anodized Look	C31	aus Vorrat	auf Anfrage
C32	Anodized Look	C32	aus Vorrat	aus Vorrat
C34	Anodized Look	C34	aus Vorrat	auf Anfrage

Natur Anodized Look

Nr.	Farbe		B1	B2
400	Brushed		aus Vorrat	auf Anfrage
401	Line		auf Anfrage	auf Anfrage
403	Sparkeling		auf Anfrage	auf Anfrage
404	Reflect		auf Anfrage	auf Anfrage

Nur für Metallische Farben, Effektfarben, Spectra-Farben, Anodized Design und Wood Design:

Um Reflektionsunterschiede zu vermeiden, müssen die Verbundplatten in derselben Richtung montiert werden, wie sie durch Richtungspfeile auf der Schutzfolie angegeben sind. Bei der Verwendung von Platten aus unterschiedlichen Produktionseinheiten kann es zu Farbabweichungen kommen. Zur Sicherstellung eines einheitlichen Farbtons sollte deshalb der Gesamtbedarf für ein Projekt in einer Bestellung erfolgen.

Die folgenden Designmöglichkeiten sind im Objektbereich mit entsprechenden Mindestmengen aus Neufertigung lieferbar:

Spectra-Farben:

Schillernde und irisierende Farben in der Natur sind Vorbild für die Spectra Farben. Durch spezielle Farbpigmente entstehen besondere Farbverläufe mit Glanz und Tiefe. Je nach Pigmentart und Betrachtungswinkel fügen reizvolle Farbeffekte mit Glanzlichtern und interessanten Farbverläufen neue optische Dimensionen hinzu.

naturAL (Edelstahl-Design):

Die natürliche Schönheit von Metall in der Architektur wird durch die Oberflächenserie naturAL voll zur Geltung gebracht. Das edle und lebendige Aussehen beeindruckt mit dem Wechselspiel aus metallischem Glanz, Lichtreflektion und -absorption. Ein transparentes, witterungsbeständiges Fluorpolymer-Lacksystem schützt die fein eingewalzten Oberflächenstrukturen

ALUCOBOND® Wood Design:

ALUCOBOND® Wood Design vereint die natürliche Schönheit von Holz mit den aussergewöhnlichen Anwendungsmöglichkeiten von **ALUCOBOND®** Aluminium Verbundplatten und verleiht ihrem Architektur Projekt ein edles und lebendiges Aussehen, ob an Portalen, Säulen, Pylonen, Fassaden oder im Innenausbau.

Erhältlich in 5 neuen und modernen Oberflächen bietet **ALUCOBOND® Wood Design** alle Stärken, für die alle **ALUCOBOND®** Produkte bekannt sind: Exzellente Planheit, hohe Biegesteifigkeit, geringes Gewicht, ausgezeichnetes Verformungsverhalten sowie eine hervorragende Langzeit- und

Witterungsbeständigkeit. Der Einsatz hochwertiger Lacksysteme im Bandlackierverfahren garantiert, dass das Holzdekor auch nach Jahrzehnten sein frisches Aussehen erhält.

ALUCOBOND® Wood Design Oberflächen sind ästhetisch, einfach zu verarbeiten und zu verformen und im Gegensatz zu Echtholz langlebig, leicht zu reinigen und zu pflegen.

anodized look:

Die Oberflächen der **ALUCOBOND® anodized look** Serie bringen die natürliche Schönheit von mattem, samtigem Metall in der Architektur voll zur Geltung. Ob hochwertige Fassaden, Balkone, Dächer oder dekorative Elemente im Innen- und Außenbereich, **ALUCOBOND® anodized look** wird überall dort eingesetzt, wo die Architektur hohe Ansprüche an Qualität und Optik stellt.

Angepasst an den Industriestandard EURAS harmonisieren die Oberflächen optimal mit eloxierten Fensterrahmen, Profilen und Türen. Im Gegensatz zu eloxierten Materialien können die **ALUCOBOND® anodized look** Verbundplatten problemlos abgekantet und gebogen werden und bieten so grenzenlosen Raum für kreative Ideen.

Die Verwendung hochwertiger Fluorpolymer-Lacksysteme, die in einem kontinuierlichen Lackierverfahren (coil coating) appliziert werden, garantiert die kompromisslose Verwirklichung des ursprünglichen Designs.

Hinweis

Wir empfehlen **ALUCOBOND® anodized look** Platten stets aus einer Produktionscharge einzusetzen bzw. Gebäudeansichten nur mit einer Charge zu bekleiden. **ALUCOBOND® plus** Platten sollten entsprechend den Richtungspfeilen auf der Schutzfolie montiert werden.

AUF FORMAT SCHNEIDEN

**Sägen**

mit vertikaler Plattensäge,
Kreis- oder Stichsäge

**Scheren**

mit Schlagschere (leichter Einzug des oberen Deckbleches),
Niederhalter polstern

STANZEN / FORMSCHNEIDEN

**Stanzen**

mit herkömmlichen Blechstanzenmaschinen. Eben geschliffene Werkzeuge sind Voraussetzung für saubere Schnitte. Einzug des oberen Deckbleches beachten.

**Formschneiden**

mit Wasserstrahlchneidanlagen, CNC-Bearbeitungszentren und Stichsägen

VERFORMEN

**Biegen**

mit Biegebank oder Biegepresse, min. Innen-Biegeradius
 $r = 10 \times d$ ALUCOBOND® und
ALUCOBOND® plus
 $r = 25 \times d$ ALUCOBOND® A2
(d = Plattendicke)
Rückstellung größer als bei Vollblech

**Rundwalzen**

mit Walzenrundbiegemaschinen. Einwandfreie, geschliffene Walzen verwenden

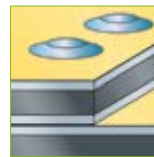
**Abkanten (Fräskantentechnik)**

von Hand nach rückseitigem Einfräsen einer V-Nut mittels Plattensäge mit Fräsvorrichtung, CNC-Bearbeitungszentrum oder mittels Plattenfräse

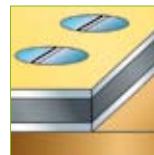
VERBINDEN

**Verbindungslöcher bohren**

mit Bohrer für Aluminiumbleche und Kunststoffplatten (für größere Bohrlöcher Bohrer mit Zentrierspitze einsetzen)

**Nieten**

mit üblichen Geräten und Nieten bzw. Blindnieten

**Schrauben**

mit üblichen rostfreien Holz-, Blech- und Metallschrauben

**Schweißen**

des PE-Kernmaterials mit Heißluftschweißgerät und Polyethylen-Schweißdraht

**Kleben****Außenanwendung**

Dichtklebestoffe

Innenanwendung

Metallkleber für Aluminium
doppelseitige Klebebänder

**Klemmen**

mit gezahnten Eck- und Stoßverbindungsprofilen für 3, 4 und 6 mm

OBERFLÄCHENBEHANDLUNG

**Lackieren**

Überlackieren der ALUCOBOND® Oberflächen mit geeigneten Lackqualitäten möglich

Anmerkung

Zur Bearbeitung von ALUCOBOND® A2 und ALUCOBOND® plus bitte separates Merkblatt beachten.

DIBOND® Aluminiumverbundplatten normal entflammbar EN 13501 - B2
dreischichtiges Verbundmaterial bestehend aus zwei 0,3mm Aluminium Deckblechen, folienkaschiert

Farbe	RAL ähnlich	Oberfläche	Abmessung in mm
Beidseitig Platinweiß	9016	matt/matt	2,0 x 1000 x 2050
Beidseitig Platinweiß	9016	matt/matt	2,0 x 1250 x 2500
Beidseitig Platinweiß	9016	matt/matt	2,0 x 1500 x 3050
Beidseitig Platinweiß	9016	matt/matt	2,0 x 1500 x 4050
Beidseitig Platinweiß	9016	matt/matt	2,0 x 2000 x 3050
Beidseitig Platinweiß	9016	matt/matt	3,0 x 1000 x 2050
Beidseitig Platinweiß	9016	matt/matt	3,0 x 1250 x 2500
Beidseitig Platinweiß	9016	matt/matt	3,0 x 1500 x 3050
Beidseitig Platinweiß	9016	matt/matt	3,0 x 1500 x 4050
Beidseitig Platinweiß	9016	matt/matt	3,0 x 2050 x 3050
Beidseitig Platinweiß	9016	matt/matt	3,0 x 2050 x 4050
Beidseitig Platinweiß	9016	matt/matt	4,0 x 1000 x 2050
Beidseitig Platinweiß	9016	matt/matt	4,0 x 1250 x 2500
Beidseitig Platinweiß	9016	matt/matt	4,0 x 1500 x 3050
Beidseitig Platinweiß	9016	matt/matt	4,0 x 1500 x 4050
Beidseitig Platinweiß	9016	matt/matt	4,0 x 2050 x 3050
Beidseitig Platinweiß	9016	matt/matt	4,0 x 2050 x 4050
Beidseitig Platinweiß	9016	matt/matt	6,0 x 1500 x 3050
Beidseitig Platinweiß	9016	matt/matt	6,0 x 1500 x 4050
Beidseitig Alumetallic	9006	matt/matt	2,0 x 1500 x 3050
Beidseitig Alumetallic	9006	matt/matt	3,0 x 1250 x 2500
Beidseitig Alumetallic	9006	matt/matt	3,0 x 1500 x 3050
Beidseitig Alumetallic	9006	matt/matt	4,0 x 1250 x 2500
Beidseitig Platinweiß	9006	matt/matt	4,0 x 1500 x 3050
Beidseitig Platinweiß	9016	matt/hochglanz	3,0 x 1500 x 3050
Beidseitig Verkehrsrot	3020	matt/hochglanz	3,0 x 1500 x 3050
Beidseitig Verkehrsgelb	1023	matt/hochglanz	3,0 x 1500 x 3050
Beiseitig Britishchgrün	6005	matt/hochglanz	3,0 x 1500 x 3050
Beiseitig Ultramarinblau	5002	matt/hochglanz	3,0 x 1500 x 3050
Beidseitig Hellelfenbein	1015	matt/hochglanz	3,0 x 1500 x 3050
Beidseitig Tiefschwarz	9005	matt/hochglanz	3,0 x 1500 x 3050

Dibond®digital Aluminiumverbundplatten
deischichtiges Verbundmaterial bestehend aus 0,2 mm Aluminium Deckblechen, folienkaschiert

Farbe	RAL ähnlich	Oberfläche	Abmessung in mm
Beidseitig Weiß	9016	DIBONDdigital	2,0 x 1250 x 2500
Beidseitig Weiß	9016	DIBONDdigital	2,0 x 1500 x 3050
Beidseitig Weiß	9016	DIBONDdigital	3,0 x 1250 x 2500
Beidseitig Weiß	9016	DIBONDdigital	3,0 x 1500 x 3050

DIBOND FR Aluminiumverbundplatten
schwer entflammbar EN 13501- B1
deischichtiges Verbundmaterial bestehend aus 0,3 mm Aluminium Deckblechen, folienkaschiert

Farbe	RAL ähnlich	Oberfläche	Abmessung in mm
Beidseitig Weiß	9016	Platinweiß	3,0 x 1500 x 3050

DIBOND Spiegel Aluverbundplatten - Formatplatten		
DIBOND Spiegel Aluverbundplatten - Formatplatten		
Farbe	Oberfläche	Abmessung in mm
Spiegel innen	Spiegel	3,0 x 1250 x 3050
Spiegel innen	Spiegel	3,0 x 1250 x 4050
Spiegel innen	Spiegel anthrazit	3,0 x 1250 x 3050
Spiegel innen	Spiegel gold	3,0 x 1250 x 3050

DIBOND Eloxal Aluverbundplatten - Formatplatten		
dreischichtiges Verbundmaterial bestehend aus zwei 0,3 mm Alu Deckblechen, folienkaschiert		
Farbe	Oberfläche	Abmessung in mm
E6 / EV1	10 µm	4,0 x 1500 x 3100
Bedingt durch den Eloxalprozess empfehlen wir zur Sicherstellung eines einheitlichen Farbtons, den Gesamtbedarf für ein Projekt möglichst in einer Bestellung zu platzieren. Bitte beachten Sie, dass die Tafeln Fertigungsbedingt auf beiden kurzen Seiten ca. 25 mm breite Kontaktstreifen haben!		

DIBOND Butler Aluverbundplatten - Formatplatten		
dreischichtiges Verbundmaterial bestehend aus zwei 0,3 mm Alu Deckblechen, folienkaschiert		
Farbe	Oberfläche	Abmessung in mm
Butler	Butler / Butler	3,0 x 1500 x 3050
Butler	Butler / Aluminiummetallic	3,0 x 1500 x 3050
Butler	Butler / Schutzlack	3,0 x 1500 x 3050
Butler Edelstahl	Butler Edelstahl / Aluminiummetallic	3,0 x 1500 x 3050
Butler Kupfer	Butler Kupfer / Schutzlack	3,0 x 1500 x 3050
Butler Gold	Butler Gold /Aluminiummetallic	3,0 x 1500 x 3050

DIBOND Dilite Aluverbundplatten - Formatplatten		
dreischichtiges Verbundmaterial bestehend aus zwei 0,2 mm Alu Deckblechen, folienkaschiert		
Farbe	Oberfläche	Abmessung in mm
Weiß Dilite	matt/matt	2,0 x 1500 x 3050
Weiß Dilite	matt/matt	3,0 x 1500 x 3050
Weiß Dilite	matt/matt	4,0 x 1500 x 3050

LEICHT UND STARK.
FÜR MENSCHEN MIT IDEEN

DIBOND® ist weltweit der Markenname für ein bahnbrechendes Aluminium-Verbundplattenkonzept:

Die beidseitig Polyester einbrennlackierten Deckbleche werden in einem kontinuierlichen Fertigungsverfahren hergestellt.

DIBOND®

DIBOND®

Das Ergebnis:

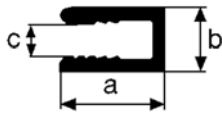
Eine leichtgewichtige Verbundplatte mit hervorragenden Produkteigenschaften für die Innen- und Außenanwendung. Ein Werkstoff für kreative Planer und Verarbeiter, unbegrenzte Möglichkeiten für Visionäre und Pragmatiker. Und nicht zuletzt eine umweltbewusste Entscheidung, bei der Preis und Leistung in einem ausgewogenen Verhältnis stehen.

DIBOND®. Für Menschen mit Ideen.

Auf Wunsch liefern wir zugeschnittene
DIBOND® - Bleche

Aluminium-Spezialprofile für ALUCOBOND®
aus EN AW-6063 T6

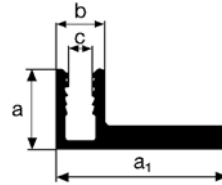
Lagerlänge 6000 mm, Fixlängen auf Anfrage



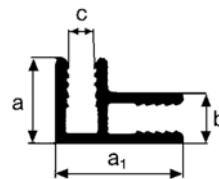
Abschlussprofil				
Profilnummer	a	b	c	kg/m
24554	10,5	7,0	3,0	0,120
24494	13,5	8,0	4,0	0,140
24561	20,0	11,0	6,0	0,275
24569	20,0	13,0	8,0	0,285



Stoßverbindungsprofil				
Profilnummer	a	b	c	kg/m
24555	19,5	7,0	3,0	0,195
24551	25,5	8,0	4,0	0,247
24562	38,0	11,0	6,0	0,470
24570	38,0	13,0	8,0	0,480



Einfassprofil mit Schenkel					
Profilnummer	a	a1	b	c	kg/m
24493	13,5	28,0	8,0	4,0	0,364
31601	35,0	35,0	10,0	4,0	0,816
31998	35,0	35,0	12,0	6,0	0,821



Eckverbindungsprofil					
Profilnummer	a	a1	b	c	kg/m
24556	10,5	16,0	7,0	3,0	0,195
24552	13,5	20,0	8,0	4,0	0,250
24563	20,0	29,0	11,0	6,0	0,470
24571	20,0	31,0	13,0	8,0	0,480

Stoßverbindungsprofile

Profil Nr. 31343

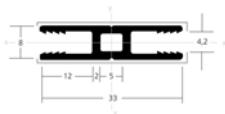
für 4 mm ALUCOBOND

$$I_x = 0,11 \text{ cm}^4$$

$$W_x = 0,28 \text{ cm}^3$$

$$I_y = 1,01 \text{ cm}^4$$

$$W_y = 0,611 \text{ cm}^3$$



Profil Nr. 31344

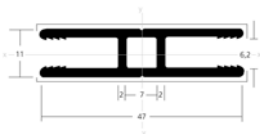
für 6 mm ALUCOBOND

$$I_x = 0,394 \text{ cm}^4$$

$$W_x = 0,722 \text{ cm}^3$$

$$I_y = 3,74 \text{ cm}^4$$

$$W_y = 1,59 \text{ cm}^3$$



Profil Nr.	kg/m	Abwicklung mm	Sichtfläche mm
31343	0,365	138	66
31344	0,651	195	94

Ausführungen

Werkstoff:

EN AW 6063T6

Eloxalqualität Maße nach DIN 1748 Teil 4

Oberfläche: pressblank

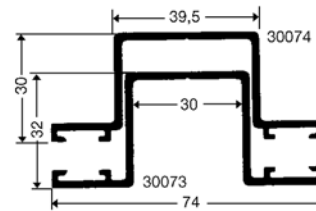
Lagerlängen: ca. 6000 mm

Aluminium-Spezialprofile aus EN AW-6063 T6

Lagerlänge 6000 mm, Fixlängen auf Anfrage

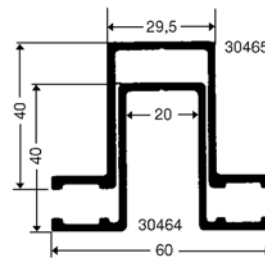
Fassadenprofile
 Passendes Dichtungsprofil H+S 2153
 siehe Zubehör

Profilnummer	kg/m
30073	0,795
30074	0,750



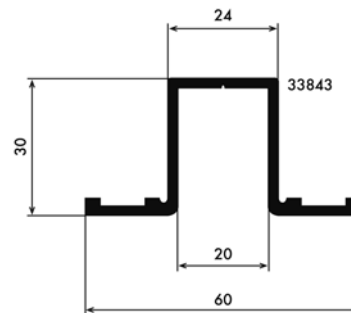
Fassadenprofile
 Passendes Dichtungsband ist im
 Fachhandel erhältlich.

Profilnummer	kg/m
30464	0,788
30465	0,785



Fassadenprofile

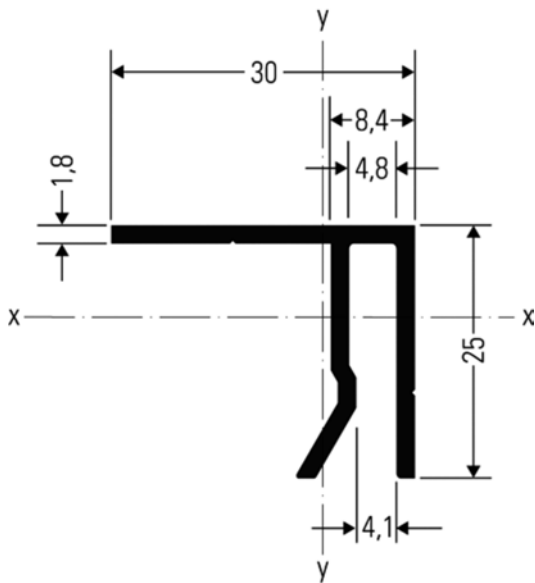
Profilnummer	kg/m
33843	0,681



Fensterabschlußprofil 38464 EN AW-6063, nach T6 nach DIN EN 755-1, Pressblank

Profilnummer	I_x/cm^4	W_x/cm^3	I_y/cm^4	W_y/cm^3	kg/m	Abwicklung/mm	Sichtfläche/mm
38464	0,91	0,56	0,88	0,41	0,377	159	27

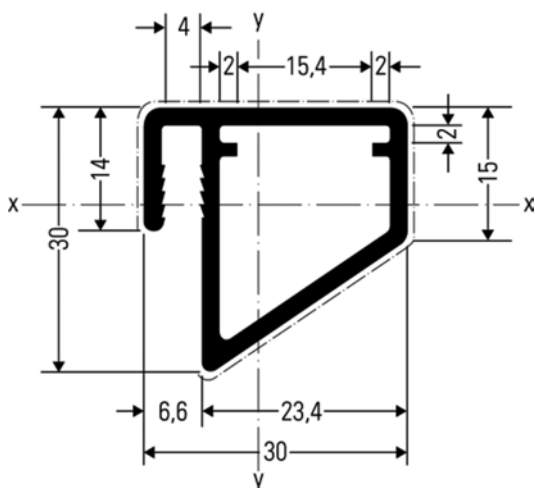
in 6 m Lagerlänge



Versteifungsprofil für Balkonplatten 28335

Profilnummer	I_x/cm^4	W_x/cm^3	I_y/cm^4	W_y/cm^3	kg/m	Abwicklung/mm	Sichtfläche/mm
28335	1,83	0,97	1,98	1,24	0,620	134	87

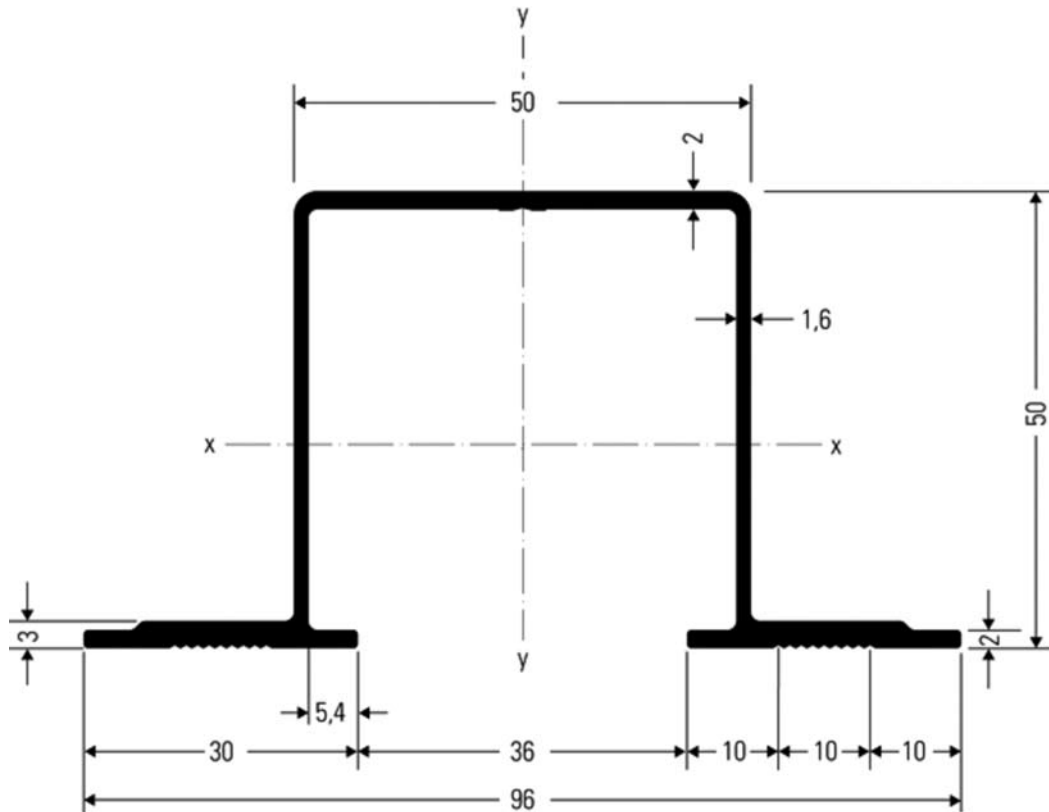
in 6 m Lagerlänge



Hutprofil 35953
EN AW-6063, T6 nach DIN EN 755-1, Pressblank

Profilnummer	I_x cm ⁴	W_x cm ³	I_y cm ⁴	W_y cm ³	kg/m	Abwicklung mm
35953	16,31	5,81	28,08	5,85	1,070	405

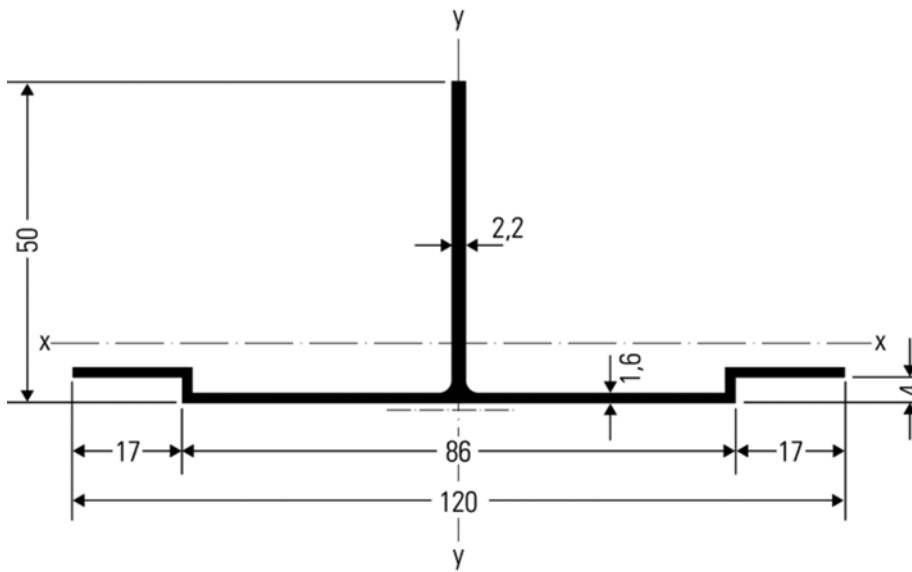
in 6 m Lagerlänge



ECOCLAD T-Profil 39951 EN AW-6063 (AlMgSi0,5), T6 nach DIN EN755-1, Pressblank

Profilnummer	I_x/cm^4	W_x/cm^3	I_y/cm^4	W_y/cm^3	kg/m	Abwicklung/mm	Sichtfläche/mm
39951	6,12	1,53	25,33	4,22	0,845	354	20

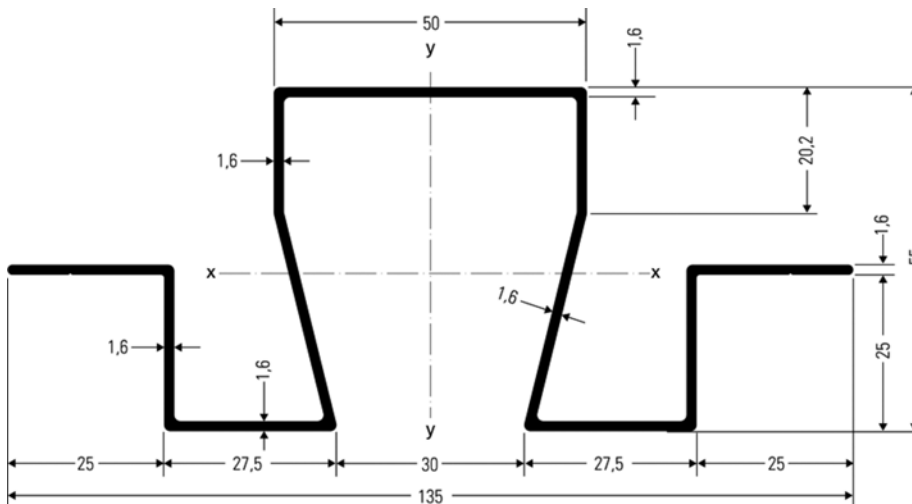
in 6 m Lagerlänge
alternativ auch schwarz beschichtet RAL 9005



ECOCLAD Omegaprofil 42530 EN AW-6063 (AlMgSi0,5), T6 nach DIN EN755-1, Pressblank

Profilnummer	I_x/cm^4	W_x/cm^3	I_y/cm^4	W_y/cm^3	kg/m	Abwicklung/mm
42530	17,20	5,65	55,62	8,24	1,341	616

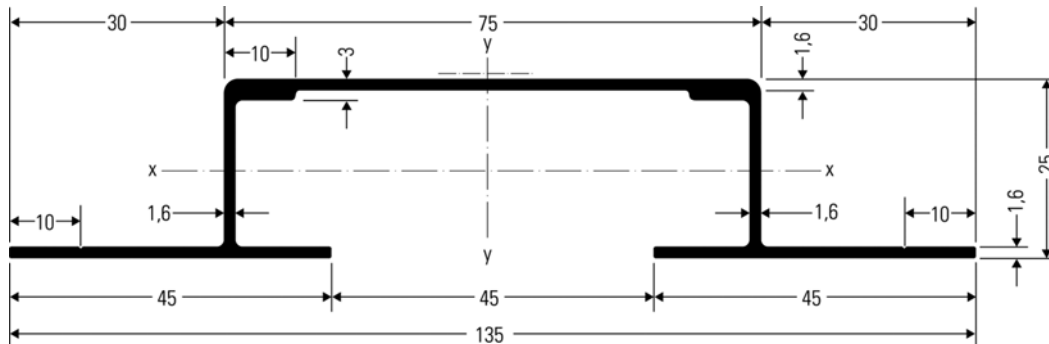
in 6 m Lagerlänge



ECOCLAD Queranschlußprofil 42531 für Profile 39551 und 42530
EN AW-6063 (AlMgSi0,5), T6 nach DIN EN755-1, Pressblank

Profilnummer	I_x/cm^4	W_x/cm^3	I_y/cm^4	W_y/cm^3	kg/m	Abwicklung/mm	Sichtfläche/mm
42531	4,16	3,31	49,07	7,27	0,976	413	25

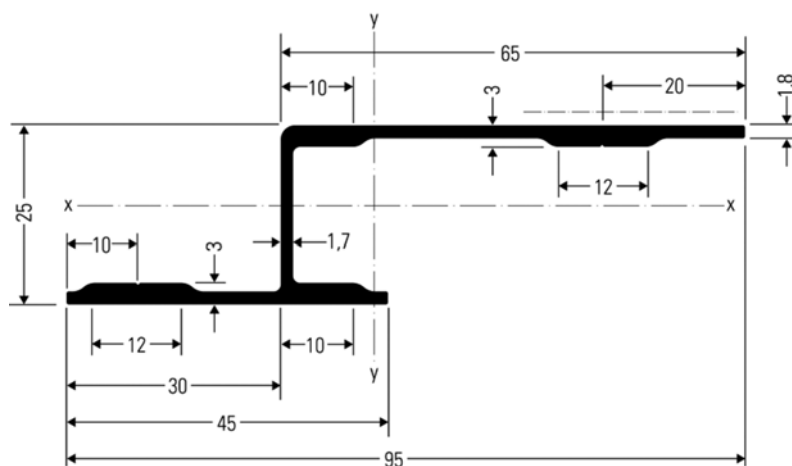
in 6 m Lagerlänge



ECOCLAD Queranschlußprofil 42532 für Profile 39551 und 42530
EN AW-6063 (AlMgSi0,5), T6 nach DIN EN755-1, Pressblank

Profilnummer	I_x/cm^4	W_x/cm^3	I_y/cm^4	W_y/cm^3	kg/m	Abwicklung/mm	Sichtfläche/mm
42532	3,36	2,42	17,89	3,44	0,796	264	25

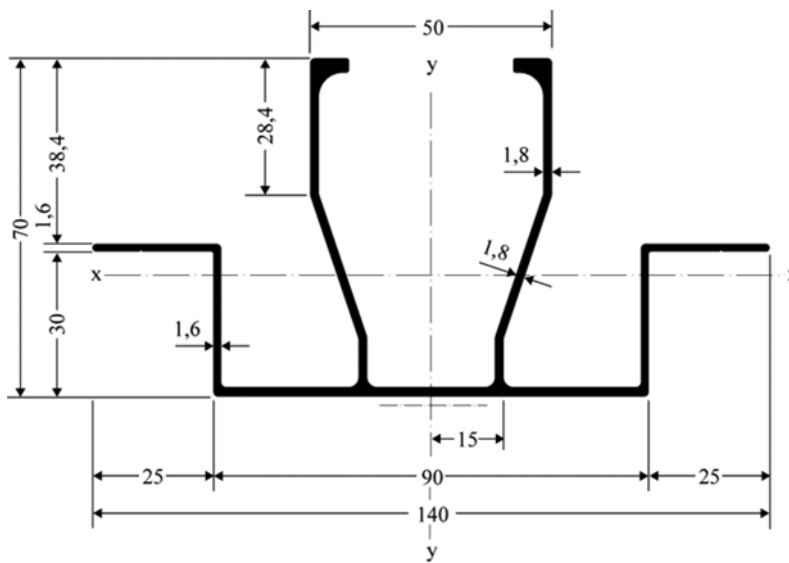
in 6 m Lagerlänge



ECOCLAD PI-PROFIL 41775 EN AW 6063, T6 nach DIN EN755-1, Pressblank

Profilnummer	I_x/m^4	W_x/cm^3	I_y/cm^4	W_y/cm^3	kg/m	Abwicklung/mm	Sichtfläche/mm
41775	33,29	7,40	70,30	10,00	1,769	692	25

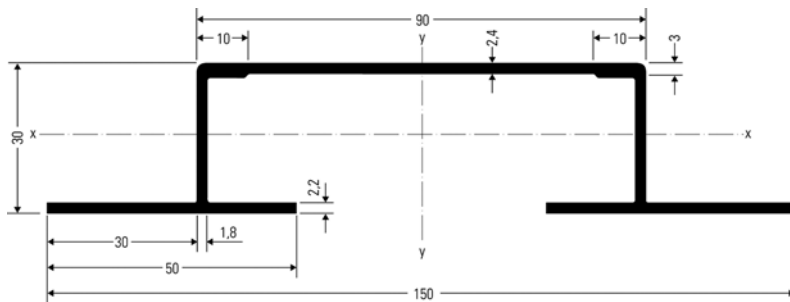
in 6 m Lagerlänge



ECOCLAD Queranschlußprofil 41649 für Profile 39951 und 41775
EN AW-6063 (AlMgSi0,5), T6 nach DIN EN755-1, Pressblank

Profilnummer	I_x/cm^4	W_x/cm^3	I_y/cm^4	W_y/cm^3	kg/m	Abwicklung/mm
41649	9,01	6,00	93,33	12,44	1,449	484

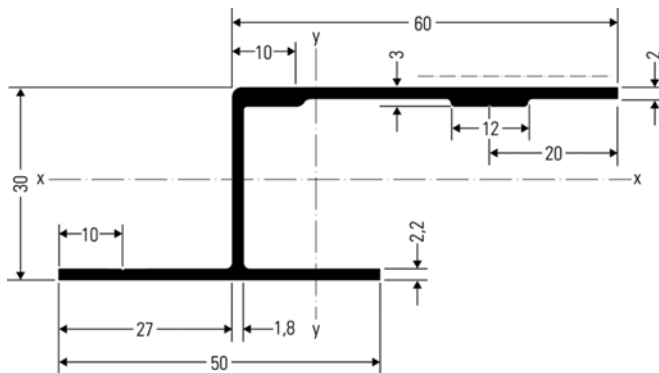
in 6 m Lagerlänge



ECOCLAD Queranschlußprofil 41642 für Profile 39951 und 41775
EN AW-6063 (AlMgSi0,5), T6 nach DIN EN755-1, Pressblank

Profilnummer	I_x/cm^4	W_x/cm^3	I_y/cm^4	W_y/cm^3	kg/m	Abwicklung/mm	Sichtfläche/mm
41642	5,02	3,06	13,59	2,92	0,747	275	30

in 6 m Lagerlänge

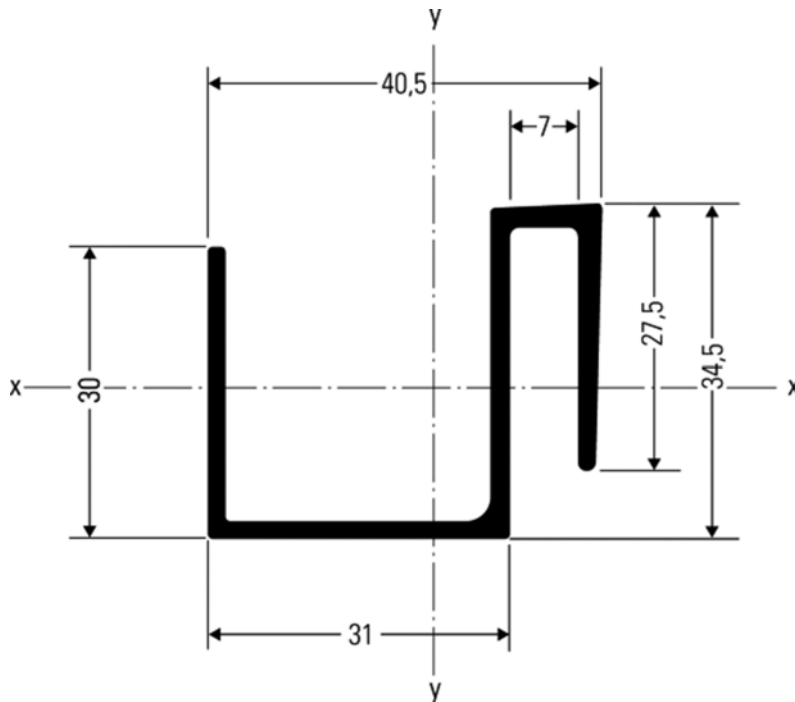


S-Profil (SZ-20) 44024

EN AW-6063 (AlMgSi0,5), T6 nach DIN EN755-1, Pressblank

Profilnummer	I_x/cm^4	W_x/cm^3	I_y/cm^4	W_y/cm^3	kg/m	Abwicklung/mm
44024	3,21	1,68	5,30	2,28	0,667	251

in 6 m Lagerlänge

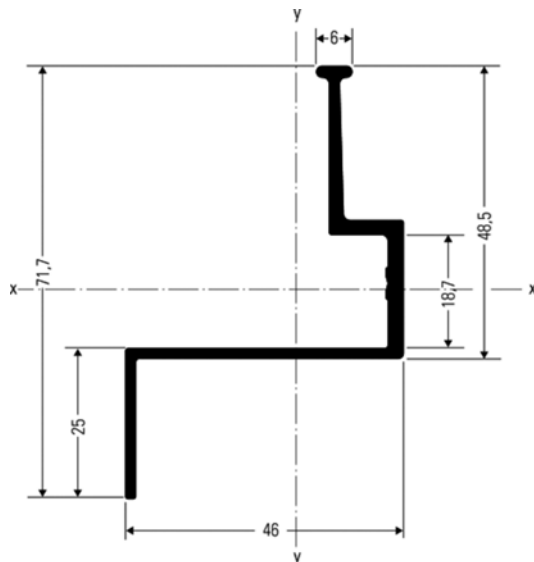


Z-Profil (SZ-20) 44025

EN AW-6063 (AlMgSi0,5), T6 nach DIN EN755-1, Pressblank

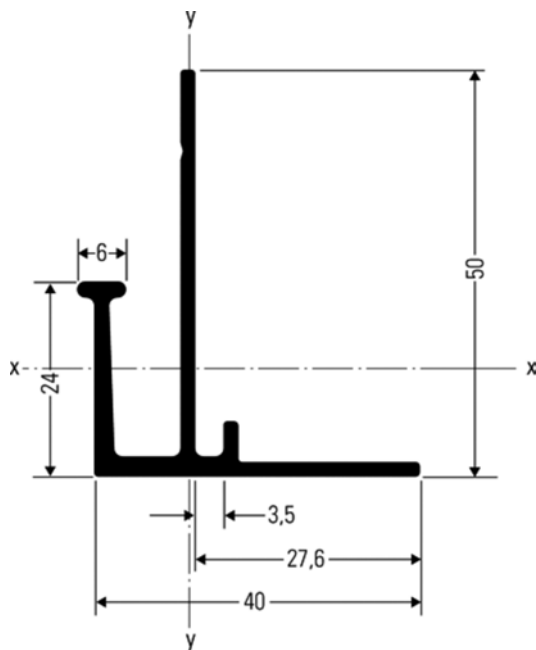
Profilnummer	I_x/cm^4	W_x/cm^3	I_y/cm^4	W_y/cm^3	kg/m	Abwicklung/mm
44025	8,12	2,20	6,80	2,42	0,727	258

in 6 m Lagerlänge



Basisprofil (SZ-20) 44026
EN AW-6063 (AlMgSi0,5), T6 nach DIN EN755-1, Pressblank

Profilnummer	I_x/cm^4	W_x/cm^3	I_y/cm^4	W_y/cm^3	kg/m	Abwicklung/mm
44026	4,58	1,25	2,13	0,75	0,625	233
in 6 m Lagerlänge						



Kunststoff-Clip MO 2061

Profilnummer	kg/m
MO 2061	-

